

DOLPHIN LT 0320-0510 A

Væskeringsvakuumpumper



Robust

Gjennomprøvd teknologi, holdbar tottrinns konstruksjon, korrosjonsfri impeller i rustfritt stål, direkte flensmontert motor, ingen hovedramme kreves, integrert strømningskanal

Pålitelig

Ekstremt høy damp- og partikkeltoleranse, optimert gasstrøm

Fleksibel

Valg av kabinetmateriale i støpejern (EN-GJL-200) eller 316-gradig rustfritt stål, ATEX-sertifisert versjon tilgjengelig (kat. 1(i/u) IIC T4), andre driftsvæsker enn vann er mulig

Tilbehør

- Modulære pumpesett, konfigurert for én-gang-gjennom, delvis eller total resirkulering av driftsvæsken
- Væskeseparator
- Kavitasjonsbeskyttelse
- Varmeveksler
- Gassejektor
- Bredt utvalg av motorer
- Tilbakeslagsventiler
- Vakuumavlastingsventiler
- Turtallsregulering

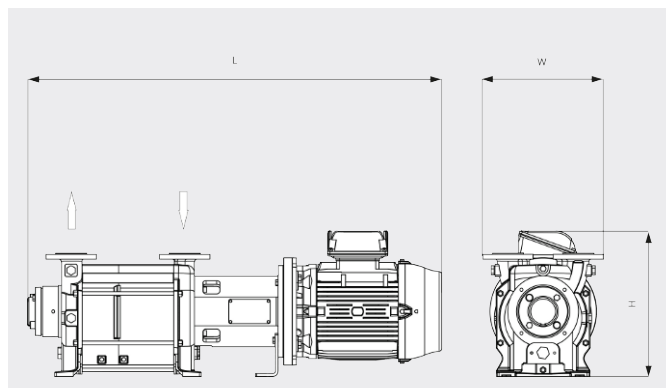
DOLPHIN LT 0320-0510 A

Væskeringsvakuumpumper



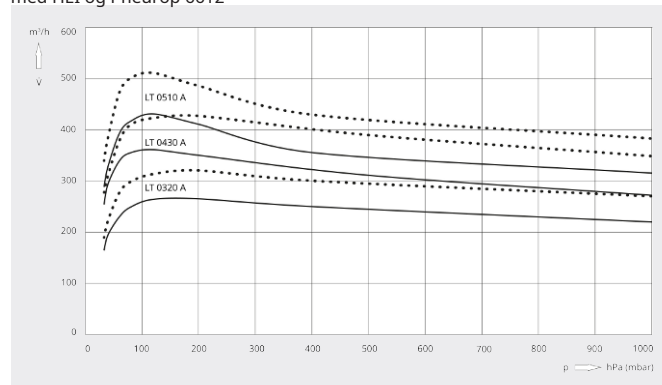
VACUUM SOLUTIONS

Dimensjonstegning



Pumpekapasitet

Tørr luft ved 20 °C. 15 °C vann som driftsvæske. Toleranse: -10 %, i samsvar med HEI og Pneurop 6612



	DOLPHIN LT 0320 A	DOLPHIN LT 0430 A	DOLPHIN LT 0510 A
Nominell pumpekapasitet	265 / 320 m ³ /t (50/60 Hz)	361 / 426 m ³ /t (50/60 Hz)	430 / 510 m ³ /t (50/60 Hz)
Sluttrykk	33 hPa (mbar) (50/60 Hz)	33 hPa (mbar) (50/60 Hz)	33 hPa (mbar) (50/60 Hz)
Maks. overtrykk	1,5 bar(g) (50/60 Hz)	1,5 / 1,3 bar(g) (50/60 Hz)	1,1 bar(g) (50/60 Hz)
Nominell motoreffekt	7,5 / 11,0 kW (50/60 Hz)	11,0 / 15,0 kW (50/60 Hz)	11,0 / 15,0 kW (50/60 Hz)
Nominell motorhastighet	1450 / 1750 min ⁻¹ (50/60 Hz)	1450 / 1750 min ⁻¹ (50/60 Hz)	1450 / 1750 min ⁻¹ (50/60 Hz)
Støynivå (ISO 2151)	72 / 73 dB(A) (50/60 Hz)	72 / 73 dB(A) (50/60 Hz)	72 / 73 dB(A) (50/60 Hz)
Vekt ca.	242 kg	294 kg	324 kg
Mål (L x W x H)	1208 x 396 x 432 mm	1356 x 396 x 478 mm	1416 x 396 x 478 mm
Gassinnløp / utløp	DN 50 PN 10 / DN 50 PN 10	DN 50 PN 10 / DN 50 PN 10	DN 50 PN 10 / DN 50 PN 10

VIL DU VITE MER?

Ta kontakt med oss!
post@busch.no eller +47 64 98 98 50



KONTAKTSKJEMA



RING NÅ